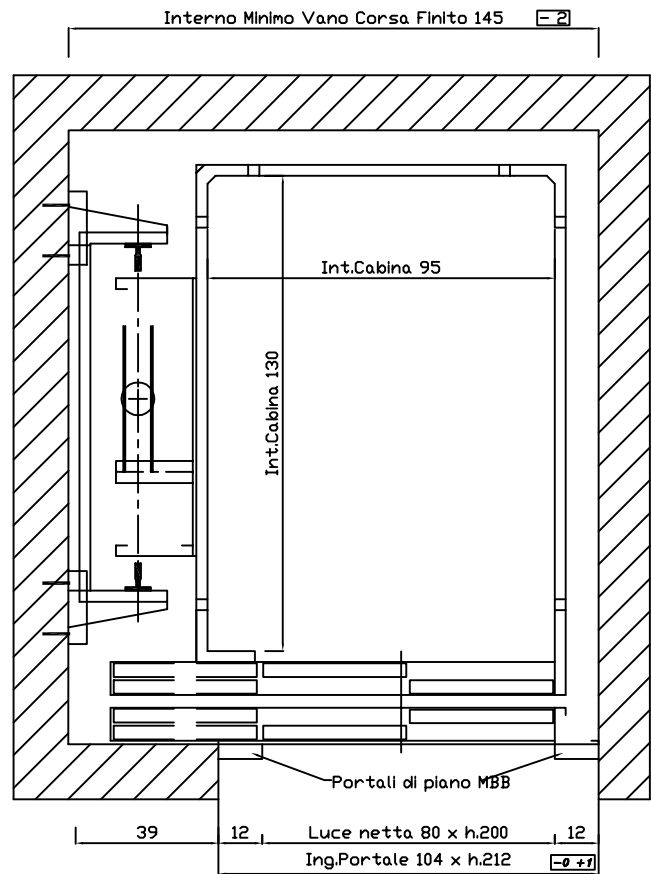
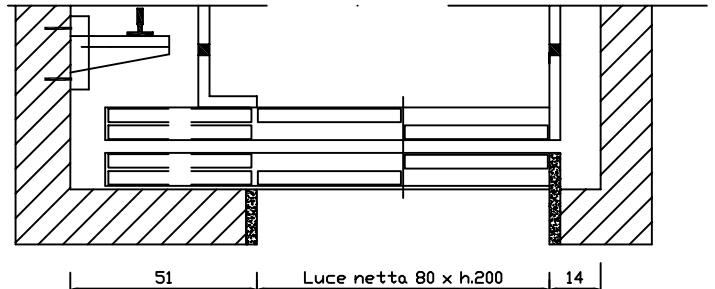


TUTTE LE QUOTE
INDICATE SI
INTENDONO DA
PAVIMENTO FINITO

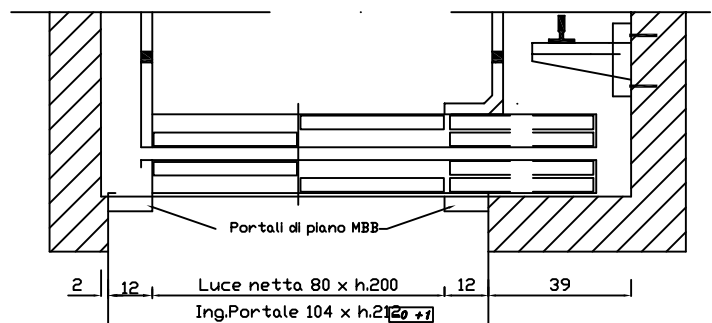


Interno Minimo Vano Corsa Finito 168

SOLUZIONE CON PORTALI DI PIANO MBB
CHIUSURA DESTRA



SOLUZIONE CON PORTALI DI PIANO MBB
CHIUSURA SINISTRA



La MBB si riserva il diritto di modificare senza preavviso le caratteristiche e le dimensioni dei propri prodotti

Edifici Residenziali Pubblici,
Privati di Nuova Edificazione

MBB 460-6P1A

Portata 460 Kg. 6 Persone

- Idraulico Indiretto
- Porte automatiche Telescopiche
- Versione non REI
- Vano in Cemento Armato
- Misure espresse in cm

Imp.Rispondente a :
D.M. n.236 del 14/06/89 (Legge n.13 del 14/01/89)
D.P.R. n.503 del 24/07/1996
Non ricavare quote dalla scala del disegno